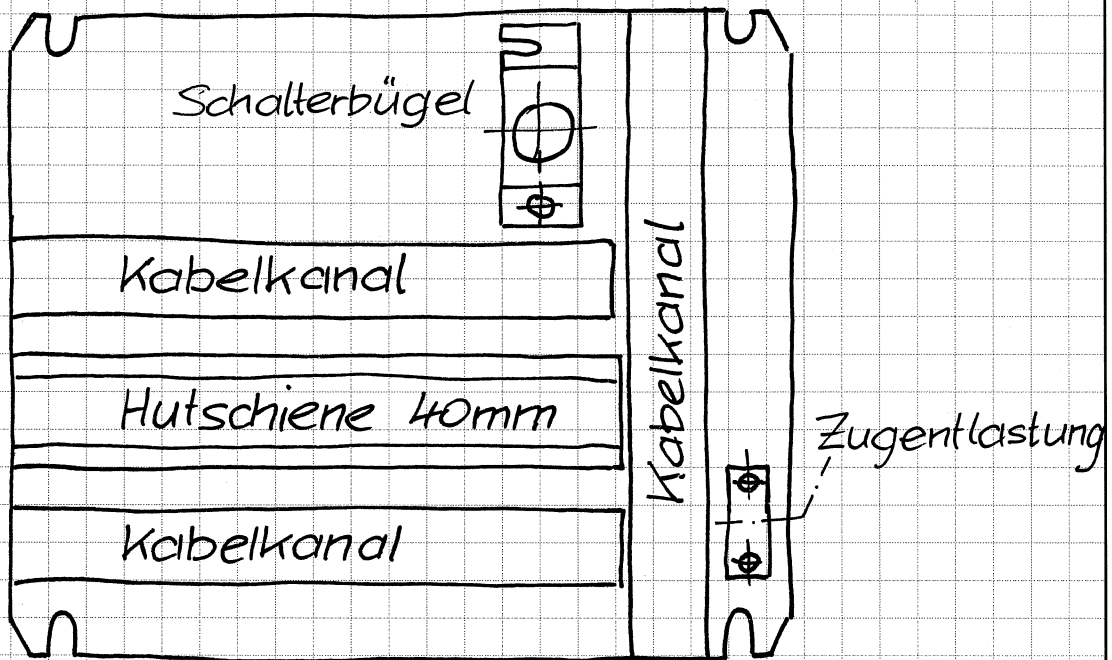
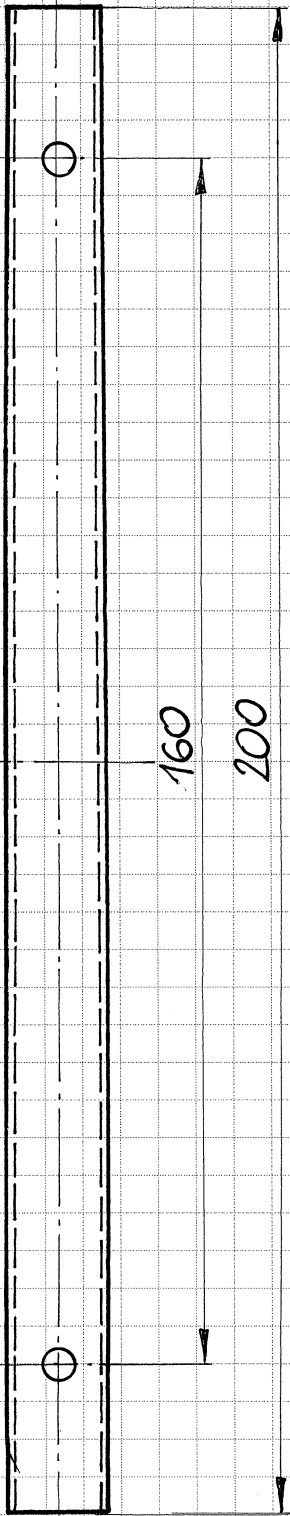


Stück	Benennung	Teil	Norm-Nr. Zeichnung-Nr.	Werkstoff	Rohmaß oder Modell-Nr.	Bemerkungen
Freimaß- Toleranz	Landesberufsschule Bregenz 2		Datum	Name		Klasse
		Gezeichnet	heute	Gorbach		E...
		Geprüft				
Maßstab						Blatt-Nr.
1:2	Grundplatte					3

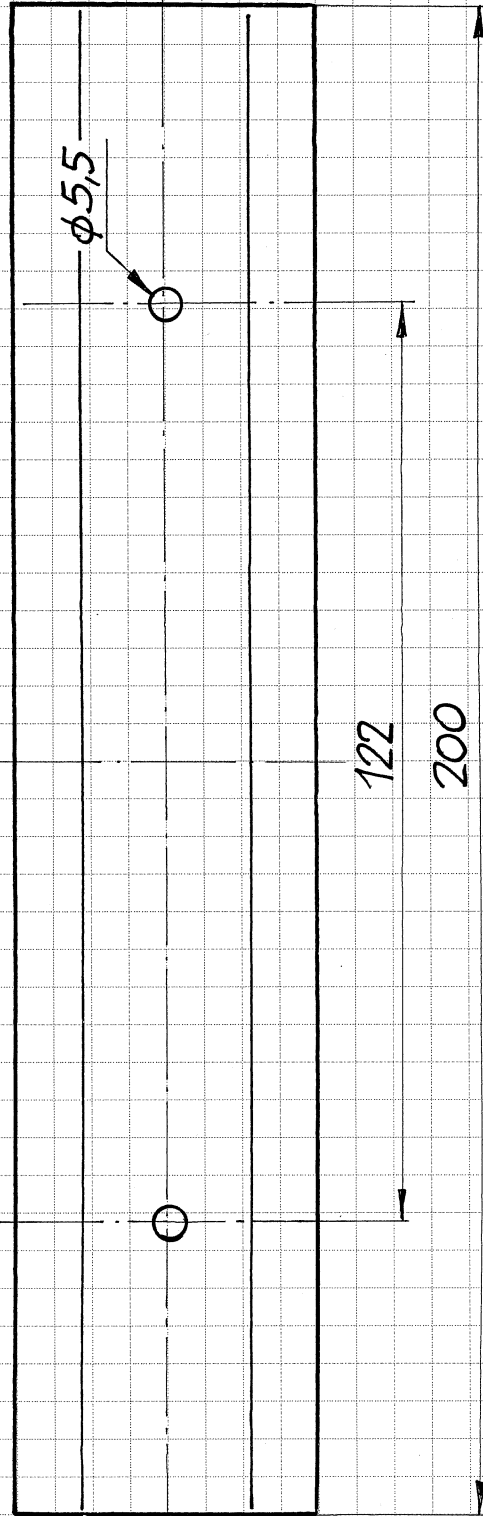


Stück	Benennung	Teil	Norm-Nr. Zeichnung-Nr.	Werkstoff	Rohmaß oder Modell-Nr.	Bemerkungen
Freimaß- Toleranz	Landesberufsschule Bregenz 2		Datum	Name		Klasse
		Gezeichnet	heute	Gorbach		E...
		Geprüft				
Maßstab						Blatt-Nr.
-	Montageskizze					3a

Kabelkanal 18 x 18

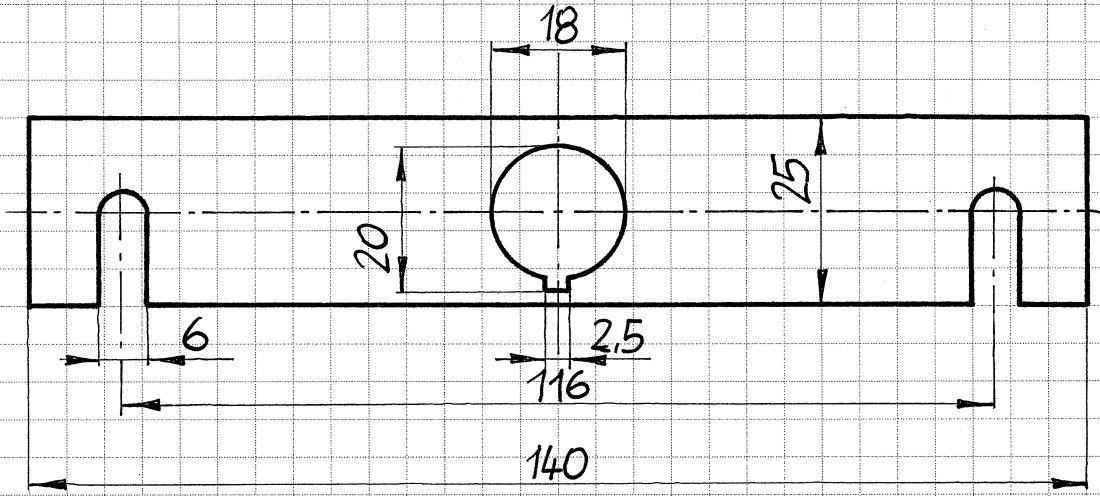


40mm Hutschiene

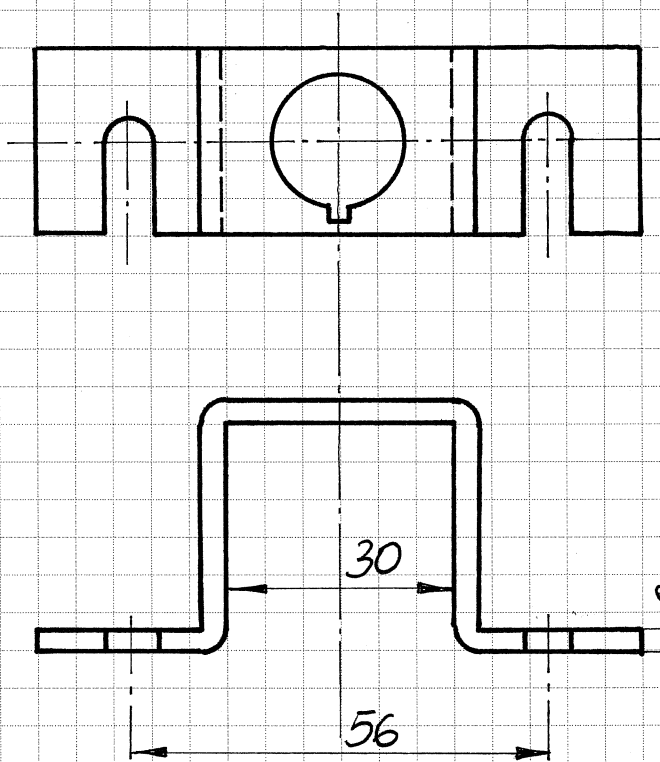


Stück	Benennung	Teil	Norm-Nr. Zeichnung-Nr.	Werkstoff	Rohmaß oder Modell-Nr.	Bemerkungen
Freimaß- Toleranz	Landesberufsschule Bregenz 2	Gezeichnet	Datum	Name		Klasse
		Geprüft				E2
Maßstab		Halbteile				Blatt-Nr.
1:1					4	

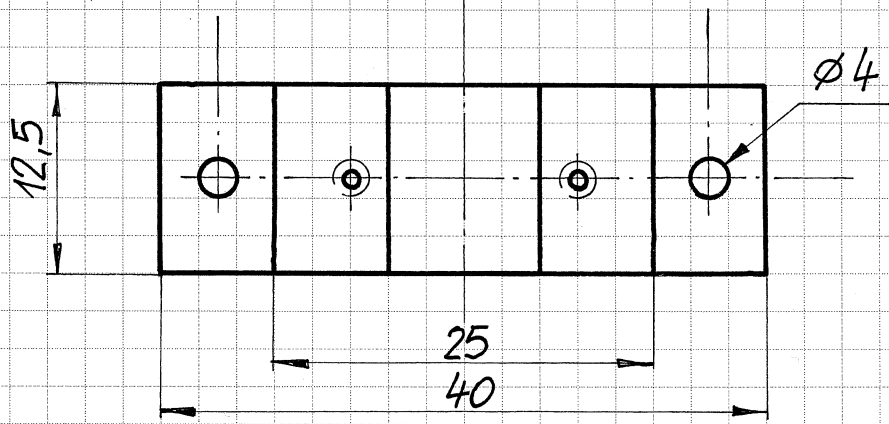
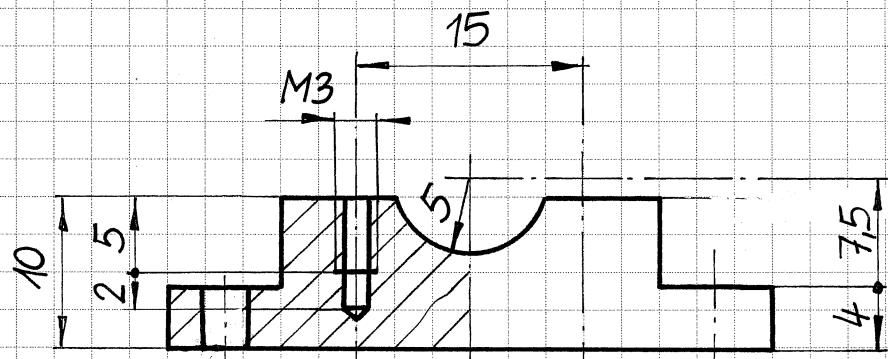
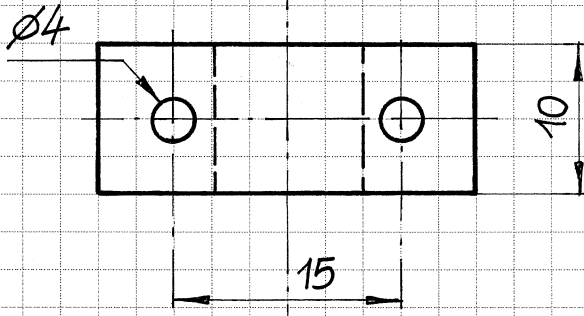
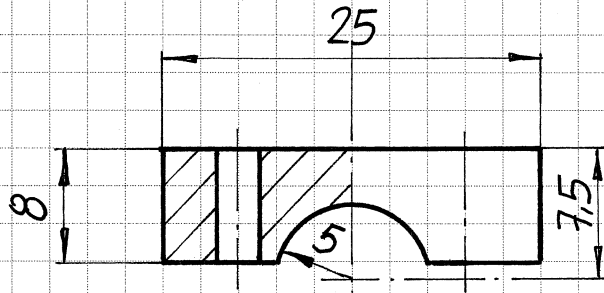
Rohmaße:



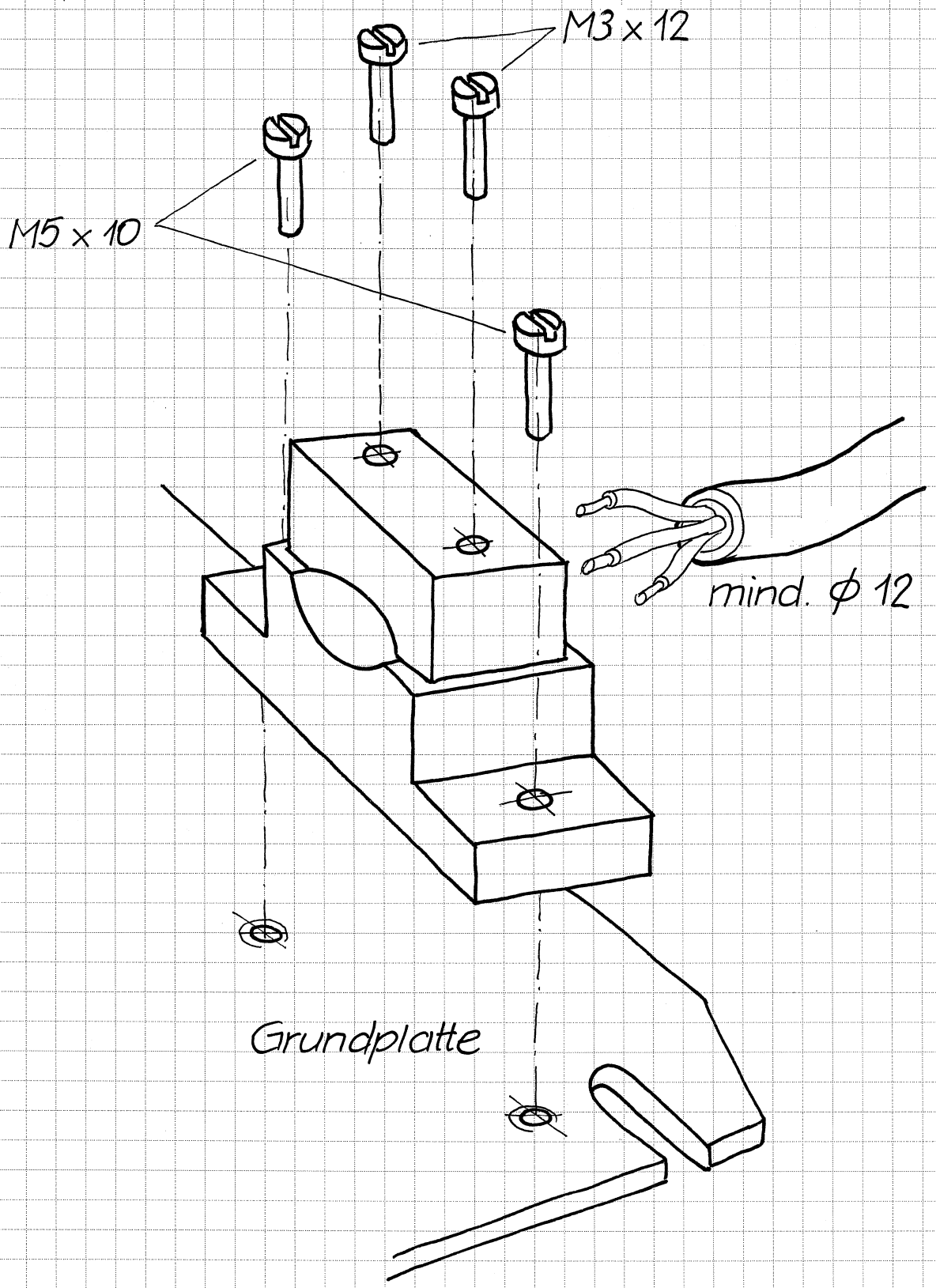
Biege Maße:



Stück	Benennung	Teil	Norm-Nr. Zeichnung-Nr.	Werkstoff	Rohmaß oder Modell-Nr.	Bemerkungen
Freimaß- Toleranz	Landesberufsschule Bregenz 2	Gezeichnet	Datum	Name		Klasse
		Geprüft	heute	Gorbach		E...
Maßstab						
1:1	Befestigungsbügel					5

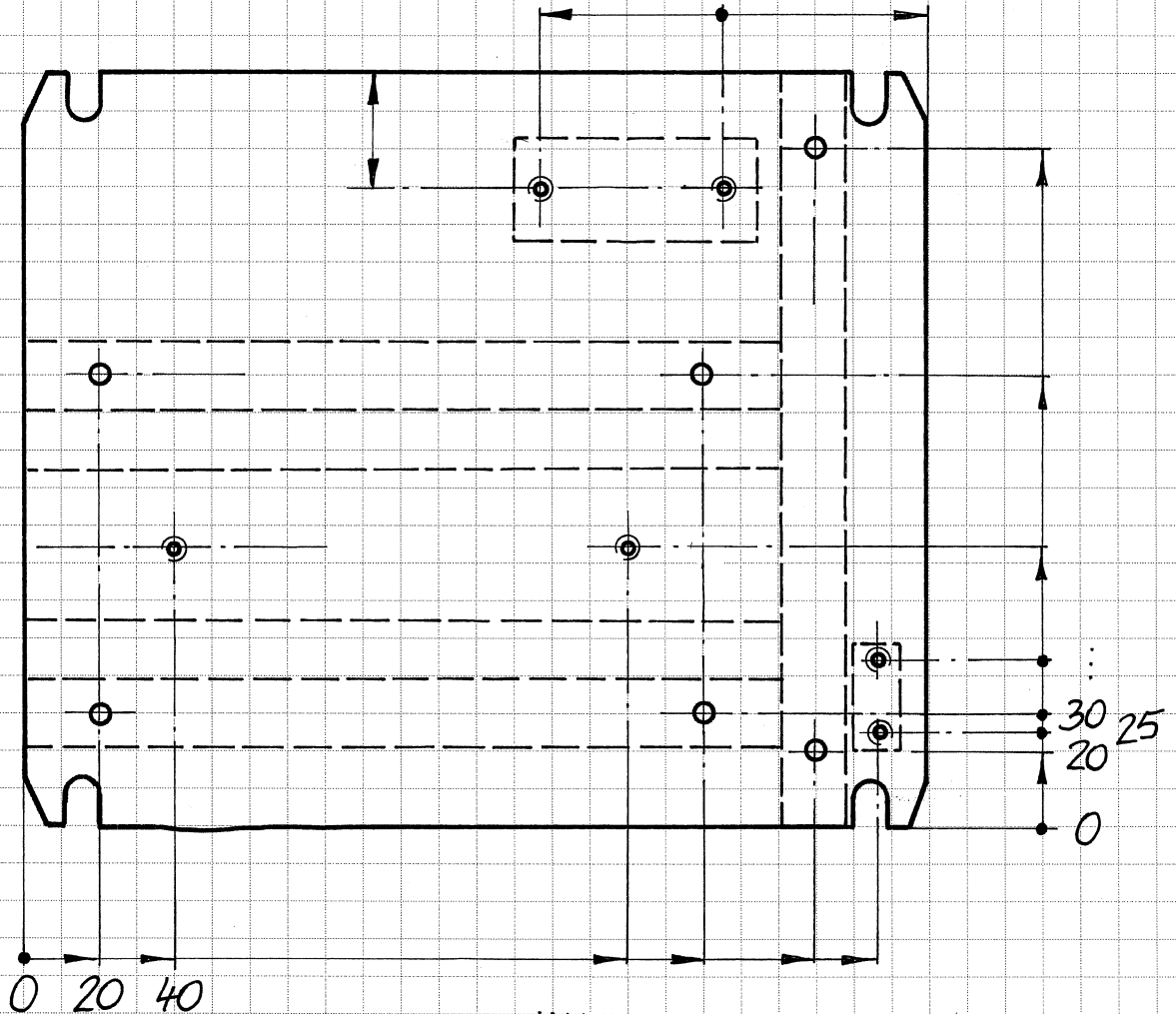


Stück	Benennung	Teil	Norm-Nr. Zeichnung-Nr.	Werkstoff	Rohmaß oder Modell-Nr.	Bemerkungen
Freimaß- Toleranz	Landesberufsschule Bregenz 2		Datum	Name		Klasse
		Gezeichnet	heute	Gorbach		E...
		Geprüft				
Maßstab						Blatt-Nr.
2:1	Zugentlastung					6



Stück	Benennung	Teil	Norm-Nr. Zeichnung-Nr.	Werkstoff	Rohmaß oder Modell-Nr.	Bemerkungen
Freimaß- Toleranz	Landesberufsschule Bregenz 2		Datum	Name		Klasse
		Gezeichnet	heute	Gorbach		E...
		Geprüft				
Maßstab	Zusammenstellung					Blatt-Nr.
						6a

Aufgabe: fehlende Maße bitte eintragen



Stück	Benennung	Teil	Norm-Nr. Zeichnung-Nr.	Werkstoff	Rohmaß oder Modell-Nr.	Bemerkungen	
Freimaß- Toleranz	Landesberufsschule Bregenz 2		Datum	Name		Klasse	
		Gezeichnet	heute	Gorbach		E...	
		Geprüft					
Maßstab	1:2					Bohrplan	Blatt-Nr.
							7