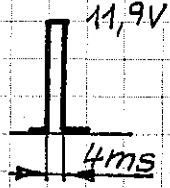
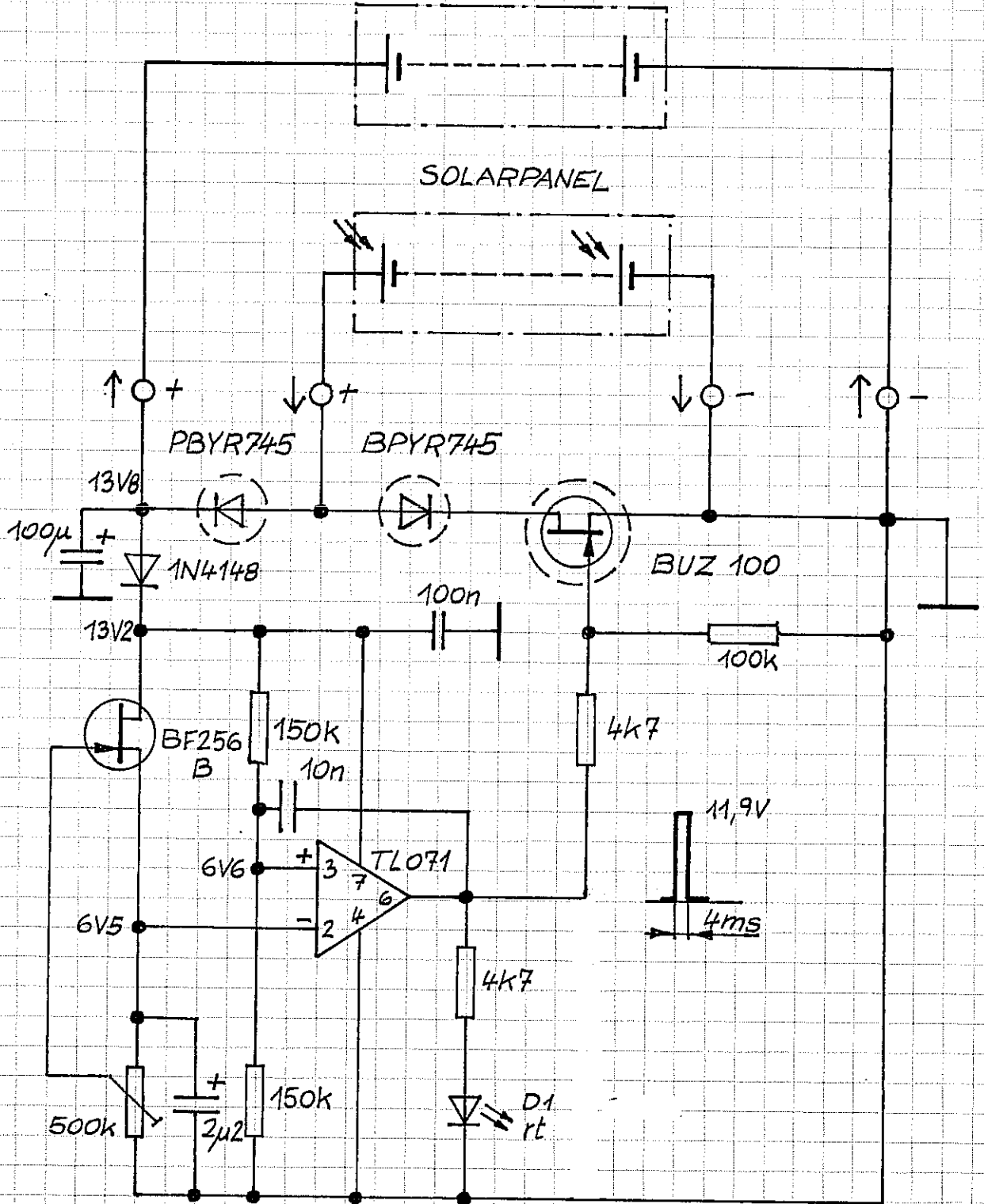


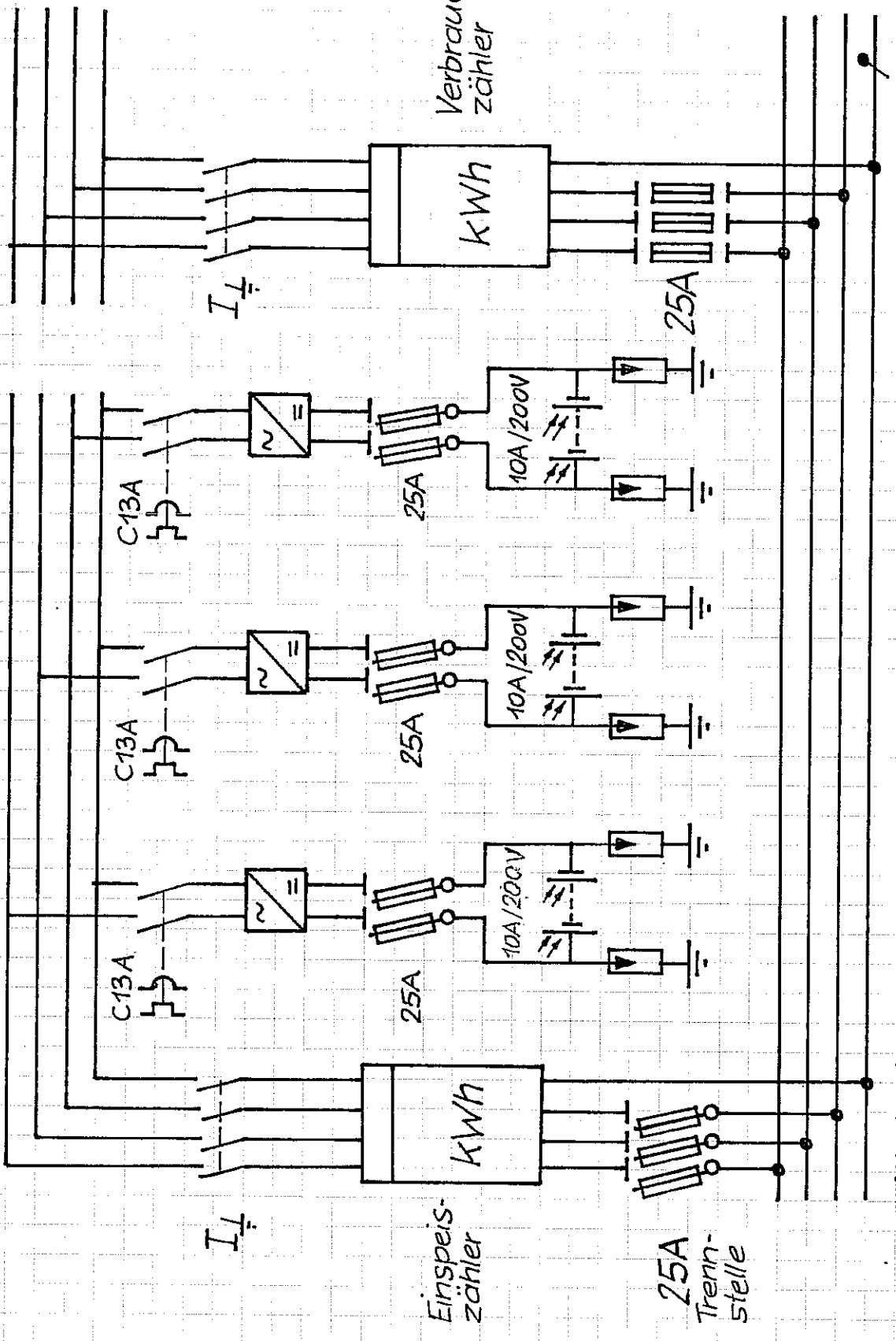
SOLARAKKU 12V



Stück	Benennung	Teil	Norm-Nr. Zeichnung-Nr.	Werkstoff	Rohmaß oder Modell-Nr.	Bemerkungen
Freimaß- Toleranz	Gewerbliche Berufsschule II Bregenz		Datum	Name		Klasse
		Gezeichnet	heute	Gorbach		
		Geprüft				
Maßstab	Solarladeregler					Blatt-Nr.

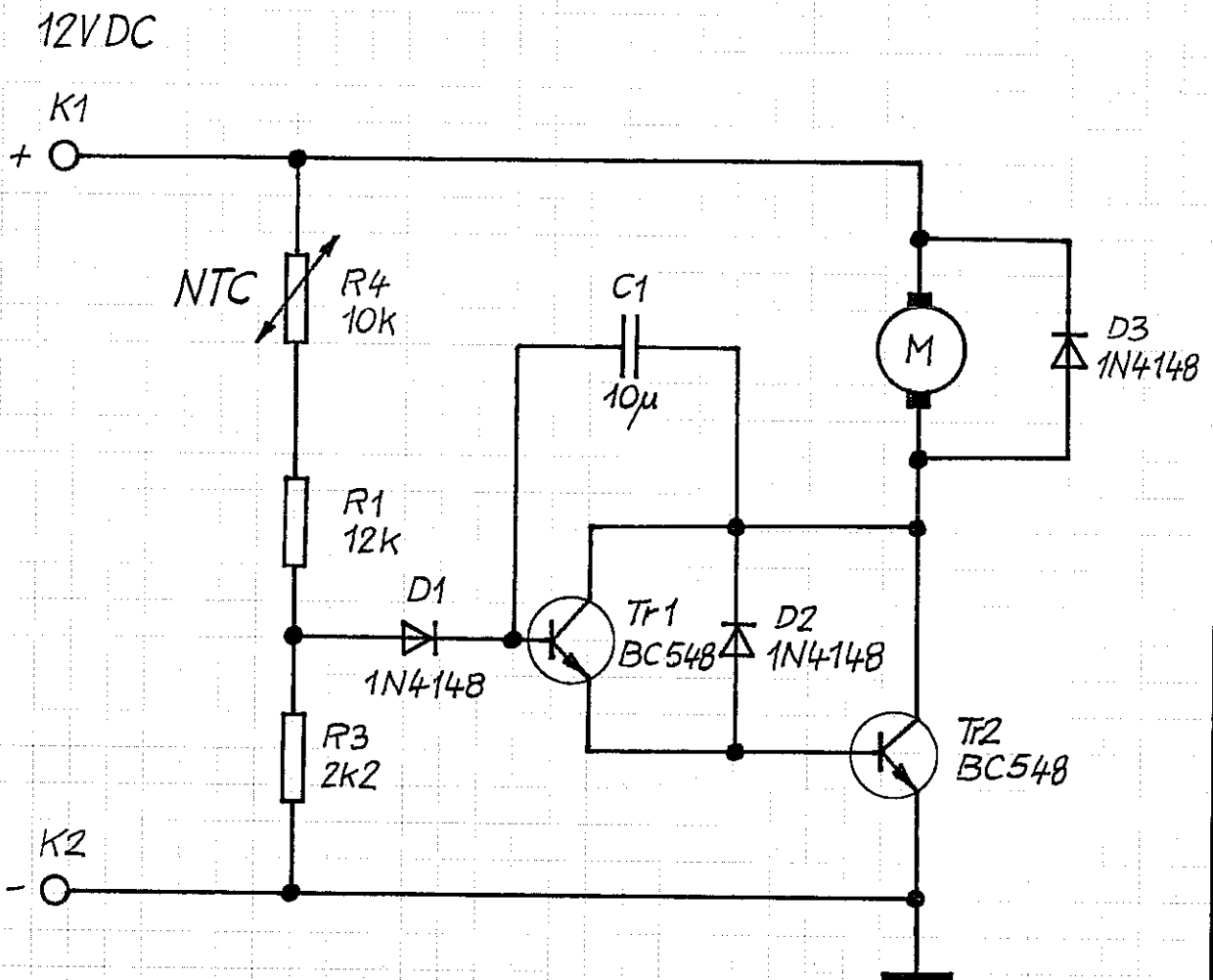
Verteilung - Verbraucher

Verbrauchs-
zähler

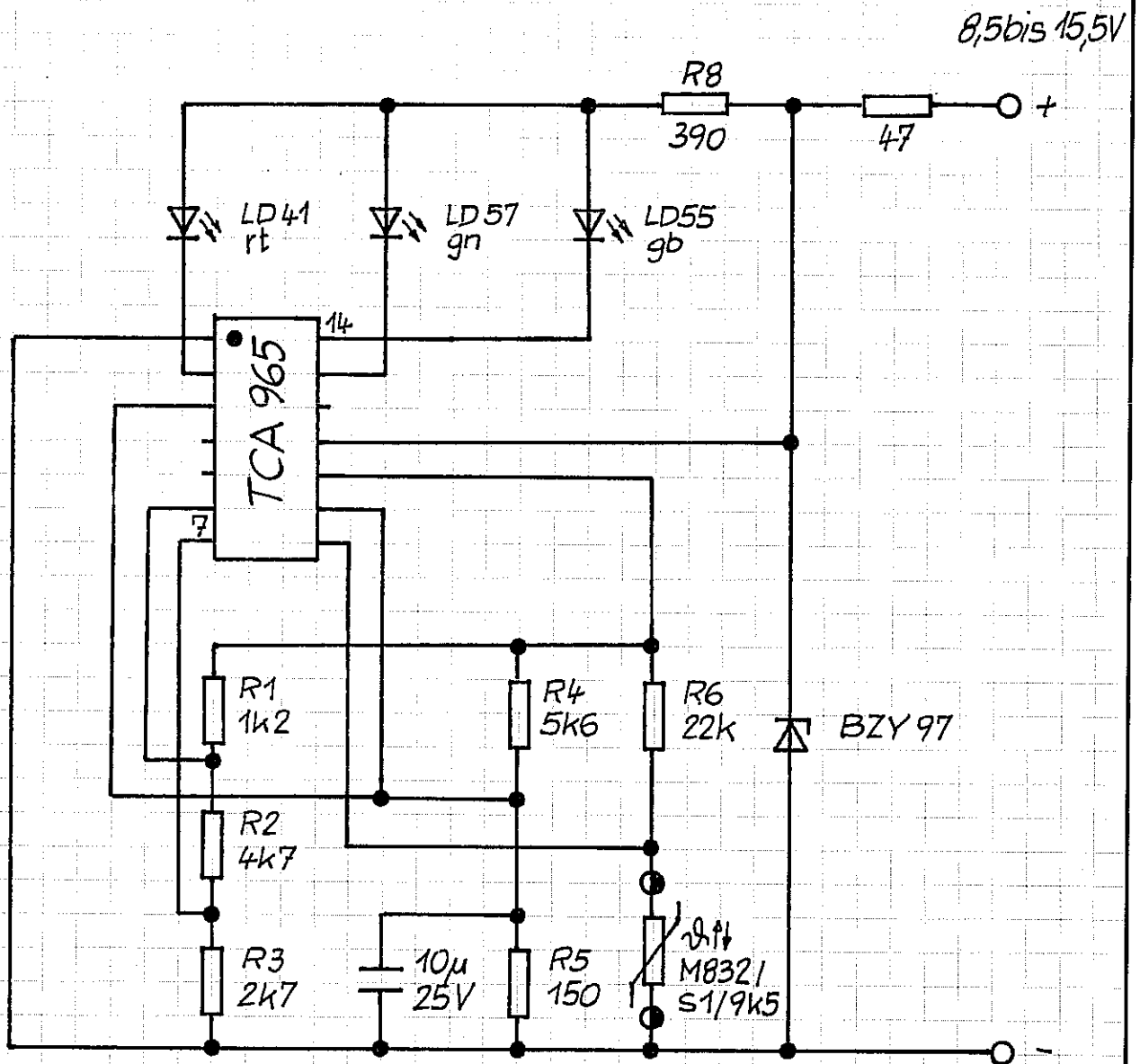


VKW-Netz

Stück	Benennung	Teil	Norm-Nr. Zeichnung-Nr.	Werkstoff	Rohmaß oder Modell-Nr.	Bemerkungen
Freimaß- Toleranz	Gewerbliche Berufsschule II Bregenz		Datum	Name		Klasse
		Gezeichnet	heute	Gorbach		
		Geprüft				
Maßstab	PV-Anlage netzgekoppelt					Blatt-Nr.



Stück	Benennung	Teil	Norm-Nr. Zeichnung-Nr.	Werkstoff	Rohmaß oder Modell-Nr.	Bemerkungen
Freimaß- Toleranz	Gewerbliche Berufsschule II Bregenz		Datum	Name		Klasse
		Gezeichnet	heute	Gorbach		
		Geprüft				
Maßstab	PC - Lüftersteuerung					Blatt-Nr.



Stück	Benennung	Teil	Norm-Nr. Zeichnung-Nr.	Werkstoff	Rohmaß oder Modell-Nr.	Bemerkungen
Freimaß- Toleranz	Gewerbliche Berufsschule II Bregenz		Datum	Name		Klasse
		Gezeichnet	heute	Gorbach		
		Geprüft				
Maßstab	Motortemperaturmessung					Blatt-Nr.