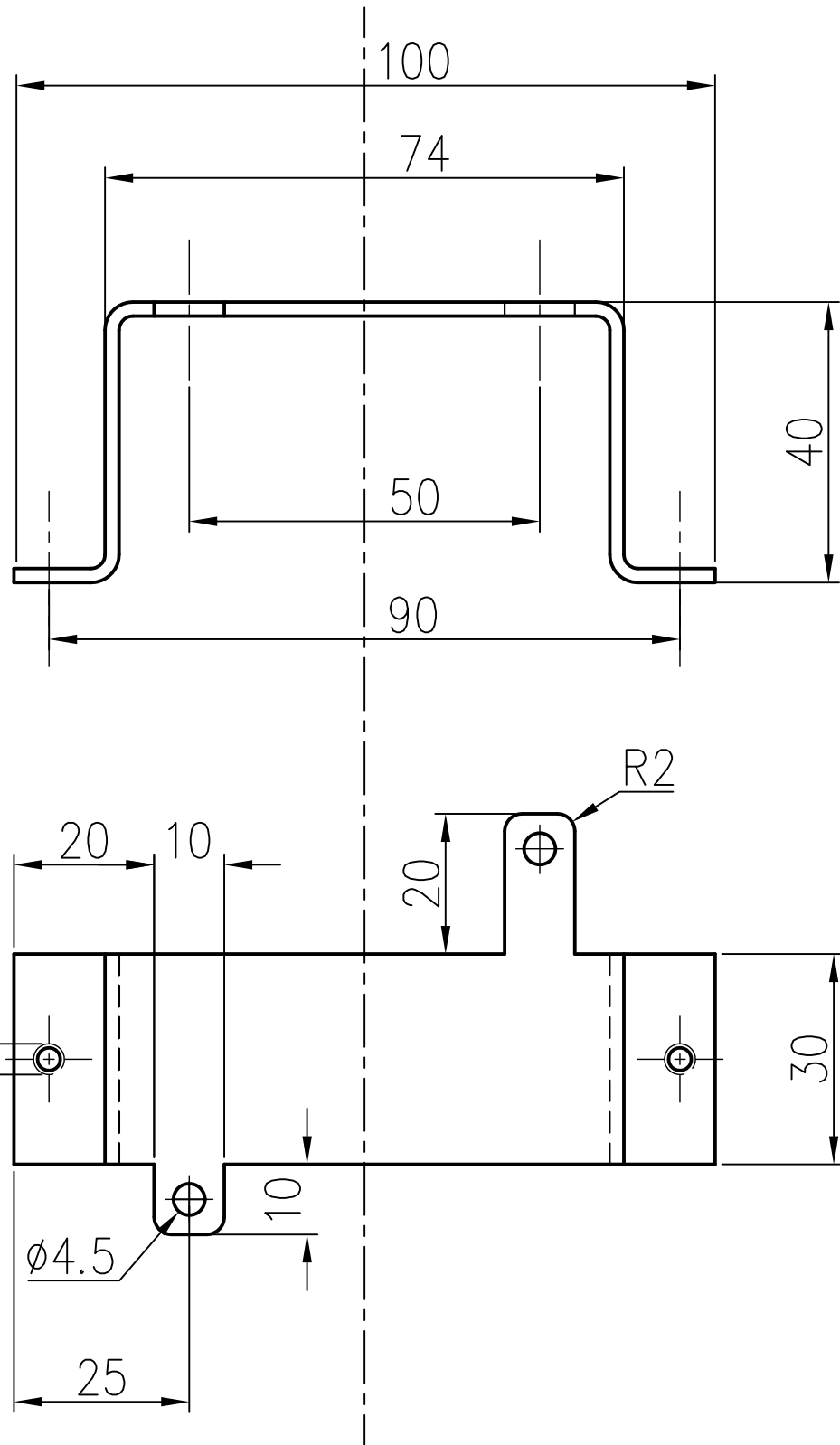


Alublech
2mm



Stück	Benennung	Teil	Norm-Nr. Zeichnung-Nr.	Werkstoff	Rohmaß oder Modell-Nr.	Bemerkung
Freimaß- Toleranz	Landes- Berufsschule Bregenz 2		Datum	Name		Klasse
		Gezeichnet	heute	Harald Gorbach		EM1
		Geprüft				
Maßstab	Gleichstrommotor Befestigungsbügel					Blatt-Nr.
1:1						xxxx