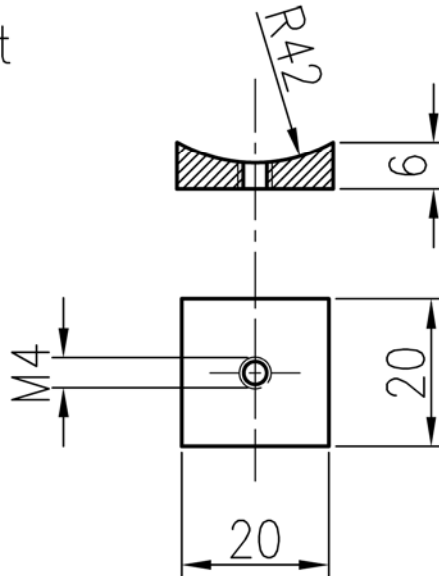
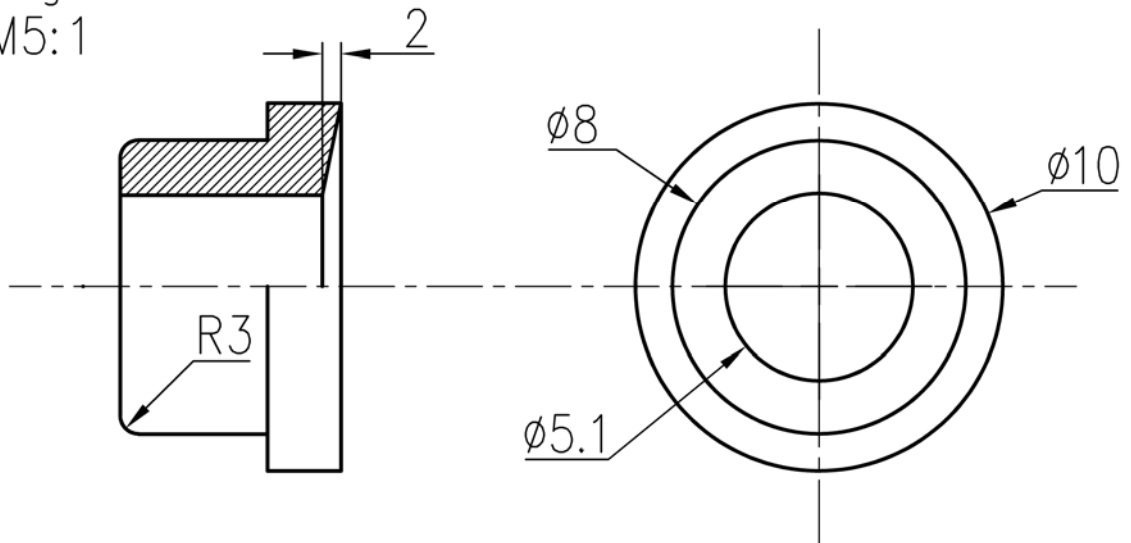


Sintermagnet
M2:1



Lagerbuchse
M5:1



Stück	Benennung	Teil	Norm-Nr. Zeichnung-Nr.	Werkstoff	Rohmaß oder Modell-Nr.	Bemerkung
Freimaß- Toleranz	Landes- Berufsschule Bregenz 2		Datum	Name		Klasse
		Gezeichnet	heute	Harald Gorbach		EM1
		Geprüft				
Maßstab	Gleichstrommotor Kleinteile					Blatt-Nr.
2:1						XXXX